



# Tube & Pipe Cleaners

튜브·파이프 세관기

## ESC-201A

2HP 모터를 장착하여 냉동기 및 열교환기 튜브 내면에 부착된 슬러지 제거는 물론이고 수관보일러 튜브내면에 생성된 실리카등 강한 스케일도 제거할 수 있도록 제작된 강력한 파워의 세관기이다.

### ◆Specification

- Set Speed Control : 1,740rpm (Optional : 875rpm)
- Motor Power : 2HP (1,5KW)
- Input Power : 220V/60Hz or 50Hz, (Optional : 110V/60Hz or 50Hz)
- Dimensions : 925mm(H) x 530mm(W) x 445mm(D)
- Weight : 38,9Kg net dry

### ◆Optional

- Convenient belt mount on/off Remote Control.

### ◆Inclusions

- Note : Flexible Shafts, brushes and cleaning tools not included,  
See accessories pages



PATENTED  
(특허 0722575호)

## ESC-101S

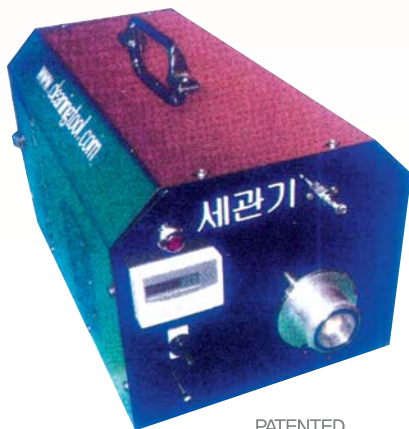
냉동기·열교환기 등의 1" 이하 튜브 내면 세관에 적합한 용도로 1HP 모터와 인버터를 장착하여 회전속도를 조절할 수 있으며 소형 경량으로 운반과 보관이 용이하다.

### ◆Specification

- Variable Speed Control : 0~1,695rpm
- Moter Power : 1HP (0,75Kw)
- Inverter Controlled
- Input Power : 220V/60Hz or 50Hz, (Optional : 110V/60Hz or 50Hz)
- Dimensions : 285mm(H) x 265mm(W) x 485mm(D)
- Weight : 21Kg net dry

### ◆Optional

- Convenient belt mount on/off Remote Control.



PATENTED  
(특허 0722575호)



## ESC-201S

인버터를 내장하여 회전속도를 조절할 수 있으며 유선리모트 스위치를 장착하여 본체에서 멀리 떨어진 곳에서도 기계를 조작할 수 있고, 분체 이송 배관클리닝 등 특수한 용도로도 적용된다.

### ◆Specification

- Variable Speed Control : 0~1,720rpm
- Moter Power : 2HP (1,5Kw)
- Inverter Controlled
- Input Power : 220V/60Hz or 50Hz, (Optional : 110V/60Hz or 50Hz)
- Dimensions : 925mm(H) x 530mm(W) x 480mm(D)
- Weight : 43,9Kg net dry

### ◆Optional

- Two Direction Foot Switch
- Convenient belt mount on/off Remote Control.



PATENTED  
(특허 0722575호)

## APT-150

작지만 강력한 파워의 포터블 세관기로서 1.5Hp 공압 모터를 장착하고 샤프트의 회전속도가 스케일의 상태에 따라 조절되므로 최상의 세관을 할 수 있습니다.

### ◆Specification

- Variable Speed Control : 0~3,000rpm
- Moter Power : Up to 1,5HP
- Input Air : Min, 4Bar at 0,42m<sup>3</sup>/min, Max, 7Bar at 1,96m<sup>3</sup>/min
- Dimensions : 310mm(H) x 255mm(W) x 570mm(D)
- Weight : 15Kg net dry

- ◆Note : Flexible Shafts, brushes and cleaning tools not included.  
See accessories pages



PATENTED  
(특허 0722575호)

## APT-400

모델 APT-400은 강력한 파워의 4마력 공압 모터를 장착하여 강하고 딱딱한 스케일도 효과적으로 제거할 수 있도록 제작되었습니다.

### ◆Specification

- Variable Speed Control : 0~3,000rpm
- Moter Power : Up to 4HP
- Input Air : Min, 4Bar at 2,48m<sup>3</sup>/min, Max, 7Bar at 3,64m<sup>3</sup>/min
- Dimensions : 925mm(H) x 530mm(W) x 455mm(D)
- Weight : 28,1Kg net dry

- ◆Note : Flexible Shafts, brushes and cleaning tools not included.  
See accessories pages



PATENTED  
(특허 0722575호)

제우에서 새롭게 선보인 OMNI 클리너는 기계식 세관기와 고압 세척기의 기능을 하나로 묶어 고압 수 세관과 브러싱 세관 작업을 수행하도록 제작 되었습니다.

## OMNI-2090EE

### ◆Specification

#### Tube Cleaning

- Variable Speed : 0~1,700rpm
- Moter Power : 2HP, 220V/1p

#### Water Jet

- Out Water pressure : Up to 90Bar at 7Lpm
- Moter Power : 2,3HP, 220V/1p
- Dimensions : 330mm(H) x 445mm(W) x 635mm(D)
- Weight : 45,1Kg net dry



## OMNI-4300AE

### ◆Specification

#### Tube Cleaning

- Variable Speed : 0~3,000rpm
- Air Moter Power : Up to 4Hp
- Input Air : Min, 4Bar at 2,38m³/min, Max, 7Bar at 3,64m³/min

#### Water Jet

- Out Water pressure : Up to 300Bar at 15Lpm
- Moter Power : 15Hp, 220V/3p or 380V/3p
- Dimensions : 940mm(H) x 650mm(W) x 1120mm(D)
- Weight : 145Kg net dry

### ◆Inclusions

- TCN-1115 : Tube Cleaning Nozzle O.D.11Ømm
- High pressure Hose : 6,4Ømm x 15M

- ◆Note : Flexible Shafts, brushes and cleaning tools not included.  
See accessories pages



## Flexible Shafts

국내 최초로 스테인리스 스틸 코어를 적용하여 세관 시 샤프트가 순간적으로 꼬이는 경우에도 다시 복원되는 능력이 탁월하고 샤프트를 장기간 사용하지 않아도 녹과 부식이 발생하지 않아 기존의 스틸 샤프트보다 오랫동안 편리하게 사용할 수 있습니다. 또한 튜브 길이에 따라 샤프트 삽입 길이를 조절할 수 있도록 스토퍼를 장착하여 편리하게 작업할 수 있도록 하였습니다.



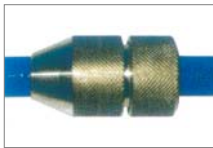
PATENTED  
(0426157호)



Stainless Steel Core



Steel Core



Stopper

MODEL	CASING O.D	CORE O.D	LENGTH	TUBE I.D RANGE	TOOL END THREAD	INNER CORE MATERIAL
	Ømm	Ømm	METER	Ømm		
FS-06404	6,4	3,2	4	7,9~9,5	8-32F	Carbon Steel
FS-06406	6,4	3,2	6	7,9~9,5	8-32F	Carbon Steel
FS-06408	6,4	3,2	8	7,9~9,5	8-32F	Carbon Steel
FS-10006S	10	6,3	6	11,1~12,7	1/4~28F	Stainless Steel
FS-10008S	10	6,3	8	11,1~12,7	1/4~28F	Stainless Steel
FS-10010S	10	6,3	10	11,1~12,7	1/4~28F	Stainless Steel
FS-10012S	10	6,3	12	11,1~12,7	1/4~28F	Stainless Steel
FS-12706S	12,7	8	6	14,3~19,1	1/4~28F	Stainless Steel
FS-12708S	12,7	8	8	14,3~19,1	1/4~28F	Stainless Steel
FS-12710S	12,7	8	10	14,3~19,1	1/4~28F	Stainless Steel
FS-12712S	12,7	8	12	14,3~19,1	1/4~28F	Stainless Steel
FS-14306S	14,3	9,5	6	17,5~25,4	1/4~28F	Stainless Steel
FS-14308S	14,3	9,5	8	17,5~25,4	1/4~28F	Stainless Steel
FS-14310S	14,3	9,5	10	17,5~25,4	1/4~28F	Stainless Steel
FS-14312S	14,3	9,5	12	17,5~25,4	1/4~28F	Stainless Steel
FS-19106S	19,1	12,7	6	25,4 & UP	1/2~12F	Stainless Steel
FS-19108S	19,1	12,7	8	25,4 & UP	1/2~12F	Stainless Steel
FS-19110S	19,1	12,7	10	25,4 & UP	1/2~12F	Stainless Steel
FS-19112S	19,1	12,7	12	25,4 & UP	1/2~12F	Stainless Steel
FS-23808	23,8	12,7	8	50,8 & UP	1/2~12F	Carbon Steel
FS-23812	23,8	12,7	12	50,8 & UP	1/2~12F	Carbon Steel

Please add the suffix "C" to the end of the part number, when ordering Carbon Steel Core.  
Please add the suffix "Q" to the end of the part number, when ordering Quick Coupled Shaft.  
If you have a particular application or sizes not covered shown here, consult factory.

## Shaft Repair Tools

세관작업 도중 샤프트가 부러지거나 파손된 경우 샤프트를 간단히 수리하여 작업의 중단없이 샤프트를 재 사용할 수 있어 경제적이다.

Shaft Repair Tools	FS-064	FS-100	FS-127	FS-143	FS-191	FS-238
Tool Coupling	FSTC-064	FSTC-100	FSTC-127	FSTC-143	FSTC-191	FSTC-238
Drive Coupling	FSDC-064	FSDC-100	FSDC-127	FSDC-143	FSDC-191	FSDC-238
Insert	FSIT-064	FSIT-100	FSIT-127	FSIT-143	FSIT-191	FSIT-238
Reliever	FSRV-064	FSRV-100	FSRV-127	FSRV-143	FSRV-191	FSRV-238
Steel Core	FSSC-064	FSSC-100	FSSC-127	FSSC-143	FSSC-191	FSSC-238
Nylon Casing	FSNC-064	FSNC-100	FSNC-127	FSNC-143	FSNC-191	FSNC-238
Aluminium Nut	FSAN					
Jig and Punch	FSRJ					
Punch Only	FSRP					



## Quick Coupler Brush

- 브러시를 교환하는 시간이 30배이상 빠르다.
- 정,역회전이 가능하므로 스파이럴 튜브 내부를 세관할 수 있다.



## Quick Coupler



PATENTED  
(특허 0555630호)

기존의 나사조임형 샤프트에 원터치 커플러 (JQC-025)를 장착하면 원터치 브러시를 사용할 수 있는 원터치 샤프트가 됩니다.



- 나일론 브러시 : 동, 알루미늄, 유리 등 비철금속 내면에 부착된 물때, 진흙, 슬러리 등을 제거
- 스피그리트 브러시 : 튜브 내면을 손상시키지 않고 물때 및 실리카등 스케일을 제거
- 황동브러시 : 동, 알루미늄 등 비철금속 전열관 내면에 부착된 녹이나 이물질을 제거
- 스테인리스 스틸 브러시 : 강관, 스테인리스 스틸 또는 티타늄 등 튜브 내면에 부착된 스케일 및 녹 제거
- 휠 브러시 : 연관, 수관보일러 및 녹, 분진, 검댕이 등 제거



Nylon Brush



Spin Grit Brush



Brass Brush



Stainless Steel Brush



Cup Brush



Wheel Brush

Brush Diameter		Brush					
INCH	MM	Nylon	Spin Grit	Brass	Stainless Steel	INCH	
3/8	9,5	NB-095	SG-095	BB-095	SB-095	N/A	
7/16	11,1	NB-111	SG-111	BB-111	SB-111	N/A	
1/2	12,7	NB-127	SG-127	BB-127	SB-127	N/A	
9/16	14,3	NB-143	SG-143	BB-143	SB-143	N/A	
5/8	15,9	NB-159	SG-159	BB-159	SB-159	CB-159	
11/16	17,5	NB-175	SG-175	BB-175	SB-175	CB-175	
3/4	19,1	NB-191	SG-191	BB-191	SB-191	CB-191	
13/16	20,6	NB-206	SG-206	BB-206	SB-206	CB-206	
7/8	22,2	NB-222	SG-222	BB-222	SB-222	CB-222	
15/16	23,8	NB-238	SG-238	BB-238	SB-238	CB-238	
1	25,4	NB-254	SG-254	BB-254	SB-254	CB-254	

Brush Diameter		Brush					Wheel Brush	
INCH	MM	Nylon	Spin Grit	Brass	Stainless Steel	Assembly	Replacement Brush	
1-1/4	32	NB-320	SG-320	SG-320	SB-320	WBA-320	WBR-320	
1-1/2	38	NB-380	SG-380	SG-380	SB-380	WBA-380	WBR-380	
1-3/4	45	NB-450	SG-450	SG-450	SB-450	WBA-450	WBR-450	
2	51	NB-510	SG-510	SG-510	SB-510	WBA-510	WBR-510	
2-1/4	57	NB-570	SG-570	SG-570	SB-570	WBA-570	WBR-570	
2-1/2	64	NB-640	SG-640	SG-640	SB-640	WBA-640	WBR-640	
2-3/4	70	NB-700	SG-700	SG-700	SB-700	WBA-700	WBR-700	
3	76	NB-760	SG-760	SG-760	SB-760	WBA-760	WBR-760	
3-1/4	83	NB-830	SG-830	SG-830	SB-830	WBA-830	WBR-830	
3-1/2	89	NB-890	SG-890	SG-890	SB-890	WBA-890	WBR-890	
3-3/4	95	NB-950	SG-950	SG-950	SB-950	WBA-950	WBR-950	
4	102	NB-1000	SG-1000	SG-1000	SB-1000	WBA-1000	WBR-1000	

Please add the suffix "Q" to the end of the part number, when ordering Quick Coupled Shaft. If you have a particular application or sizes not covered shown here, consult factory.



- 카바이드 드릴 : 석회질, 코크스, 카본 등 단단한 경질 스케일 제거
- 트위스트 드릴 : 아스팔트, 폴리머, 수지 등 점성이 있는 스케일 제거
- 드릴 콘 : 직관 및 곡관 내부의 실리카나 카본 등 경질 스케일 제거



Carbide Drill



Twist Drill



Cone Cutter



Drill Cone Cutter

Diameter		Carbide Drill	Twist Drill	Cone Cutter (S* or D*)	Drill Cone Cutter
INCH	MM				
3/8	9,5	CD-095	TD-095	N/A	N/A
7/16	11,1	CD-111	TD-111	N/A	N/A
1/2	12,7	CD-127	TD-127	N/A	N/A
9/16	14,3	CD-143	TD-143	N/A	N/A
5/8	15,9	CD-159	TD-159	N/A	N/A
11/16	17,5	CD-175	TD-175	N/A	N/A
3/4	19,1	CD-191	TD-191	N/A	N/A
13/16	20,6	CD-206	TD-206	N/A	N/A
7/8	22,2	CD-222	TD-222	N/A	N/A
15/16	23,8	CD-238	TD-238	N/A	N/A
1	25,4	CD-254	TD-254	N/A	N/A
1-1/4	32	CB-320	N/A	CC-320	DC-320
1-1/2	38	CB-380	N/A	CC-380	DC-380
1-1/3	45	N/A	N/A	CC-450	DC-450
2	51	N/A	N/A	CC-510	DC-510

### 3-Way Cutter

진흙, 슬러지, 종이 및 목재 조각 잔류물 등 연질 스케일이나 많은 양의 이물질을 제거하는데 효과적인 도구로서 꼭 막혀있는 튜브의 경우에는 카바이드 드릴을 장착하여 사용할 수 있다.



Straight Tubes INCH	Tube Range		Curved Tubes INCH	3-Way Cutter	Replacement Bades (3ea/set)
	MM	MM			
7/8 ~ 1½	22.2 ~ 38	1 ~ 1¾	25.4 ~ 45	TWC-2545	TWB-2545
1½ ~ 2	38 ~ 51	1¾ ~ 2½	45 ~ 64	TWC-3864	TWB-3864
1¾ ~ 3	45 ~ 76	2½ ~ 3	64 ~ 76	TWC-4576	TWB-4576
3 ~ 4	76 ~ 100	3½ ~ 4	89 ~ 100	TWC-76100	TWB-76100

### Flare Brushes

건조기, 농축기, 반응기, 폐수 슬러리 배관 등의 내면에 쌓여있는 이물질 제거에 적합.



Tube Range INCH	Tube Range MM	Flare Brush	
		Flare Brush	Flare Brush
1 ~ 2	25.4 ~ 51	FB-002551	3-prong
2 ~ 4	51 ~ 102	FB-051102	5-prong
4 ~ 8	102 ~ 203	FB-102203	5-prong

### Flex Hone

관 내면의 녹, BARR제거, 연삭, 호닝 등 조절된 표면상태를 마무리하는 작업 또는 주물 연마작업에 적합하며 유연성, 복원력이 탁월하다.



FLEX HONE													
Diameter	INCH	1 - 1¼	1 - ½	1 - ¾	2	2 - ¼	2 ~ ½	2 - ¾	3	3 ~ ¼	3 ~ ½	3 - ¾	4
	MM	32	38	45	51	57	64	70	76	83	89	95	102
Model		FH-32	FH-38	FH-45	FH-51	FH-57	FH-64	FH-70	FH-76	FH-83	FH-89	FH-95	FH-102

## 드릴식 세관기

드릴식 세관기는 샤프트의 회전을 위하여 에어모터가 장착되었으며, 제거된 스케일을 배출 하도록 샤프트 내부로 용수가 통과하도록 설계되어 스케일 제거 공구가 회전하면서 동시에 용수가 분출되어 열교환기 튜브내부의 스케일을 제거하면서 동시에 배출하도록 제작된다.

### EDC-380 - Up to 1" Tubes

- Motor Power : 3/8Hp
- Shaft Speed : 0~950RPM
- Length and Weight : 285mm, 2,5Kg



### EDC-1000 - 1" and Up Tubes

- Motor Power : 3/4Hp
- Shaft Speed : 0~950RPM
- Length and Weight : 355mm, 2,7Kg



#### Hollow Shaft

- |                           |                             |                               |
|---------------------------|-----------------------------|-------------------------------|
| • EDC-0610 : 6,0Ømm x 1M  | • EDS-0615 : 6,0Ømm x 1,5M  | • EDC-06 : 6Ø Shaft Coupling  |
| • EDC-0810 : 8,0Ømm x 1M  | • EDC-0815 : 8,0Ømm x 1,5M  | • EDC-08 : 8Ø Shaft Coupling  |
| • EDC-1010 : 10,0Ømm x 1M | • EDC-1015 : 10,0Ømm x 1,5M | • EDC-10 : 10Ø Shaft Coupling |
| • EDC-1210 : 12,0Ømm x 1M | • EDC-1215 : 12,0Ømm x 1,5M | • EDC-12 : 12Ø Shaft Coupling |

#### Drills and Brushes

A variable size of Brushes are available upon request. See accessories pages.

#### How to order

When ordering, specify tube I.D., or O.D. and wall thickness, the length of tube and work clearance in front of the bundle.

## 내부 삽입형 세관기

제우ENC(주)에서 공급하는 내부삽입형 세관기는 전열관의 내부에 삽입되도록 특수 제작된 에어모타에 세관공구를 장착하여 에어 모타를 삽입한 후 에어모타가 회전하면서 스케일을 제거하는 방법으로서 딱딱하게 붙어있는 악성 스케일이나 꽉막힌 전열관의 경우에도 강력한 파워로 세관이 가능하고 후렉시블 샤프트등 소모품을 추가로 구입할 필요가 없어 경제적인 세관이 가능하다.



### 드릴



딱딱한 스케일 제거용으로 사용되며 스케일을 거칠게 제거하며 일반적으로 커터의 헤드로 사용된다.

### 스윙 프레임 커터



보일러 튜브 클리닝의 기본커터로 사용하며 원심력에 의하여 관벽에 수평으로 회전하면서 스케일을 제거한다. 앞부분의 콘은 스케일을 제거하고 뒷부분의 기어모양의 컷터는 관벽에 접촉하면서 스케일을 완벽하게 제거한다.

### 원형 프레임 커터



스케일이 딱딱하거나 많은 경우에 사용되며 발란싱이 완벽하여 부드럽게 작동되며 뒷부분의 기어형태의 컷터는 관벽을 연마한다. 원심력에 의한 컷터의 벌어지는 범위가 제한적이므로 튜브의 내경에 따라 정확한 규격이 선택 되어야 한다.

## 자동 세관기

특허 제0451101호를 획득한 자동 세관기는 울진원자력발전소 방사선편기물 유리화설비에 설치되어 파이프 내부에 쌓여있는 연소 잔류물을 주기적으로 제거하는 용도로 사용되고 있으며 PLC제어방식을 적용하여 무인 자동 세관 시스템으로 운영 중이다.

The patent pending JEWOO Auto Tube Cleaner is clean tubes automatically by PLC automatic control. It is a first CIP(cleaning in place) tube/pipe cleaning machine. It is ideal for an automic power plant or incineration system.

### Automic Operation Procedure

start → gate open → shaft feed(enter the tube) → brush rotation → stop → pause → shaft feed & brush rotation (exit the tube) → stop → gate closed

- ◆ Power supply : 220V/60Hz
- ◆ Feeding speed : Variable, 0.3m/sec~1m/sec
- ◆ Rotating speed : Variable, 200~1,700 RPM
- ◆ Dimensions : 1200L x 650W x 750H
- ◆ Weight : 187Kg/net



PATENTED  
(특허 0451101호)

## 자동 이송 세관기

악성스케일로 심하게 오염된 열교환기 튜브 내부 스케일 제거용으로 적합

자동 이송 세관기는 압축공기와 수압의 힘으로 작동되며, 조작이 간편하여 단 한사람만으로도 작동할 수 있고, 작업 시 별도의 보호장구를 착용하지 않아도 안전하며 설치시 하우징을 간단히 변환 하므로써 입형 또는 횡형 등 여러가지 형태의 번들(bundle) 에 최적의 상태로 장착된다.

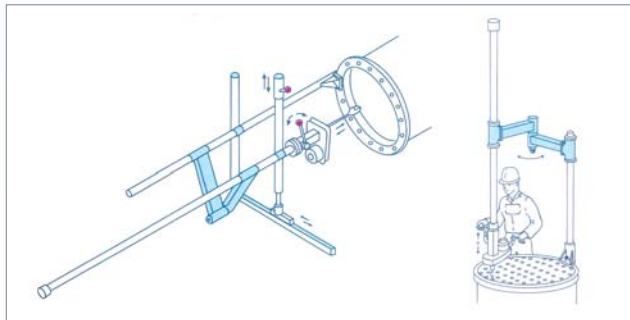
### 특징

- 기존의 장비로 관통이 불가능한 어떠한 스케일로 꽉막힌 관도 가볍게 드릴링할 수 있는 획기적인 세관장치
- 대표적인 제거 대상 물질  
-아스팔트, 코크스, 원유, 폴리마, 수지, 탄화된 침전물, 딱딱한 용수 스케일, 오염물질 등
- 클리닝 후에는 최초상태의 열전달 효율(95%~100%)로 복원됨
- 고압 분사방식이나 다른 기계식 세관기에 비하여 훨씬 안전하고 작업 속도가 빠름
- 30분 이내에 설치할 수 있고, 초당 0.9m/s의 속도로 드릴링이 가능하므로 설치와 운전이 간편하다.



## 세관기의 작동

- 중공 드릴 로드는 공압모터와 벨트로 연결되어 회전하고, 전·후진 기능은 수압으로 작동된다.
- 공압 모터는 회전속도가 1,800~2,000RPM일때 출력이 4HP이고, 드릴링하는 출력은 56.7kg~68kg (125~150lbs) 이다.
- 드릴 비트는 튜브벽에 손상을 주지 않고 최대의 드릴링 효과를 얻을 수 있도록 제작된다.
- 물은 드릴 로드를 통하여 드릴 비트의 끝에서 분출되는데, 비트에 냉각수 역할을 하고 잘려나간 오염물을 씻어낸다.
- 작업자가 드릴 로드의 전·후진 레버를 조작하면, 드릴 로드의 균일한 회전과 드릴 비트의 균일한 힘은 깨끗하고, 효율적이고 효과적인 드릴링을 제공한다.



## 세관기 (Tube Cleaner)

- 압축공기 공급압력 : 6.32~7.03kg/cm<sup>2</sup>
- 압축공기 소모량 : 1.96m<sup>3</sup>/min
- 공급 수압 및 수량 : 30.3~37.8LPM@10.5kg/cm<sup>2</sup>
  - 만일 상기 조건이 공급되지 않은 경우에는 소형·경량의 이동식 부스터 펌프를 구매하여 사용하기 바랍니다.

## 부스타펌프 (Booster Pump)

부스타 펌프는 수압을 10.2~13.6kg/cm<sup>2</sup>로 증가시키는 휴대형 공압 구동형 펌프이다. 이것은 세관기를 효과적으로 사용하기 위하여 필요한 조건으로 분당 30.3~37.8LPM@10.5kg/cm<sup>2</sup>를 토출할 수 있다.

- 압축공기 공급압력 : 6.32~7.03kg/cm<sup>2</sup>
- 압축공기 소모량 : 1.96m<sup>3</sup>/min

부스타 펌프를 사용할 경우에는 두 대의 공압 모터가 작동될 수 있도록 충분한 압축공기 (3.92m<sup>3</sup>/min) 가 공급되어야 한다.

## 드릴로드

- (9.52mm) 드릴로드 : 12,20mm~25,27mm I.D.관에 적용
- (12.70mm) 드릴로드 : 25,4mm~50,8mm I.D.관에 적용

## 드릴비트

- 딱딱하고 힘든 드릴링 작업을 수행할 수 있도록 정교하게 설계·제작됨
- 심하게 오염되고 힘든 드릴링 작업을 빠르고 정확하게 할 수 있음.
- 규격 : 11.0Ø~50.8Ømm





## 제우ENC주식회사

☎153-768 서울시 금천구 가산동 IT캐슬 2동 718호  
TEL : 02-2026-8100~2 FAX : 02-2026-8103

### 인증 및 특허 현황

ISO9001:2000인증 / 특허 제 0451101호 / 특허 제 0555630호 / 특허 제 0620581호 / 특허 제 0722575호



### 납품 업체 현황

강릉MBC방송국 · 강림기연 · 강원산업 · 계룡종합폐기물처리 · 고등기술연구원 · 고려야연 · 구리농수산물도매시장 · 군산화학 · 귀뚜라미범양냉방 · 금호석유화학 · 금화피에스시 · 기아자동차 · 남제주화학 · 남해화학 · 남촌레저개발 · 농심 당진화학 · 대경엔지니어링 · 대림산업개발 · 대상 · 대상산업가스 · 대열보일러 · 대우 · 대원화학 · 대한생명(63빌딩) · 대창기계기술 · 동아제약 · 동양나이론 · 동양제철화학 · 동원산업 · 동일알미늄 · 동창제지 · 동해화학 · 롯데삼강 롯데알미늄 · 미원상사 · 범양냉방공업 · 부경양돈협동조합 · 부산경남우유협동조합 · 부산화학 · 삼광유리공업 · 삼성전자 · 삼성종합화학 · 삼양사 · 삼정보일러공업 · 삼중공조이엔지 · 삼천포화학 · 서울사료 · 서울화학 · 서천화학 · 서흥칼벨 · 선일포도당 · 세광알미늄 · 셉츨리에어콘 · 수산특장 · 신인천복합화학발전소 · 신풍제약 · 신한열기공업 · 씨제이제일제당 · 아모레퍼시픽 · 아세아페이퍼텍 · 영동화학 · 예수그리스도후기성도교회 · 애경산업 · 에스와이페인트 에치엔지화학 · 예고솔루션 · 영풍석포제련소 · 은양필프 · 올리브시스템 · 울산화학 · 울산퍼시픽화학 · 유공 · 유한양행 · 율촌화학 · 의료법인동승원병원 · 이수화학공업 · 인천제철 · 정석기업 · 중근당바이오 · 지역난방공사 · 제일모직 제일제당 · 제철공무 · 제철화학 · 조광페인트 · 조흥화학공업 · 중근당 · 지하철공사 · 진로이천공장 · 추교쿠삼화페인트 · 코리아PTG · 코스모스정밀화학 · 태안발전본부 · 태평양물산 · 포항산업과학연구원 · 포항제철 · 평택발전본부 물무원건강생활 · 피앤이 · 한국가스공사연구개발원 · 한국가스기술공업 · 한국공항공사 · 한국다우케미칼 · 한국아쿠르트 · 한발 · 한국원자력연구원 · 한국이엘이 · 한국플마 · 한국플랜트서비스 · 한미약품 · 한솔제지 · 한전(KPS) · 한텍 한화석유화학 · 한화에너지 · 현대건설 · 현대석유화학 · 현대자동차 · 현대정유 · 현대페인트공업 · 호남화학 · KCC · LG화학 · LS엠트론 · LS전선 · POSCO · S-OIL · SK · SY PAINT · KOREA PTG 외